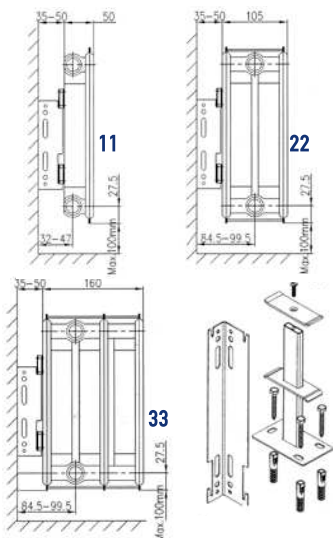


Χαλύβδινα Θερμαντικά σώματα Panel



Ύψος (mm)	Ανταλλακτικά στηρίγματα		Κέντρα Οπών
	Τοίχου €/τεμ.	Δαπέδου €/τεμ.	Κέντρα (mm)
400	1,45	19,80	345
600	1,76	31,52	545
900	3,84	36,56	845

ΕΤΟΙΜΟΠΑΡΑΔΟΤΑ ΚΑΤΟΠΙΝ ΠΑΡΑΓΓΕΛΙΑΣ

Τύπος		11			22			33		
Μήκος	Ύψος	400	600	900	400	600	900	400	600	900
300	kcal/h		344	496		662	908		943	1285
	€		35,63	49,01		43,04	61,77		77,43	100,11
400	kcal/h	303	430	620	599	827	1135	854	1179	1606
	€	31,30	32,57	44,82	47,91	37,72	59,93	61,74	69,69	96,11
500	kcal/h	379	538	774	750	1034	1419	1068	1474	2007
	€	35,12	38,55	53,05	53,75	46,95	66,91	69,45	76,45	105,03
600	kcal/h	455	645	930	900	1241	1703	1282	1769	2408
	€	38,63	42,83	58,84	59,66	52,74	75,19	76,86	78,89	114,97
700	kcal/h	531	752	1084	1050	1447	1986	1496	2064	2809
	€	43,73	48,27	64,70	65,53	59,49	82,76	86,93	86,63	126,28
800	kcal/h	607	860	1239	1199	1655	2270	1710	2359	3211
	€	47,52	52,67	74,27	71,41	66,41	92,36	97,59	97,06	137,92
900	kcal/h	683	967	1394	1349	1861	2554	1923	2654	3613
	€	60,80	60,80	83,50	76,00	74,86	102,31	103,72	108,85	154,85
1000	kcal/h	758	1075	1549	1499	2068	2838	2136	2948	4013
	€	67,21	67,21	92,30	84,03	82,08	118,80	114,53	120,16	185,90
1100	kcal/h	834	1175	1607	1649	2270	3033	2350	3253	4422
	€	71,94	71,94	98,86	164,9	90,59	139,46	235,0	136,36	204,32
1200	kcal/h	910	1288	1859	1799	2482	3405	2564	3538	4816
	€	77,26	77,26	106,21	99,49	97,31	155,72	135,65	147,83	233,81
1400	kcal/h	1062	1504	2169	2098	2895	3972	2992	4128	5619
	€	86,77	86,77	119,16	114,95	115,61	181,54	156,72	177,13	281,25
1600	kcal/h	1214	1719	2479	2399	3309	4541	3419	4717	6422
	€	96,28	96,28	132,09	131,42	137,11	203,19	179,47	204,45	329,19
1800	kcal/h	1365	1934	2787	2699	3723	5108	3846	5307	7225
	€	107,69	107,69	145,04	148,94	157,71	223,04	203,32	235,69	368,64
2000	kcal/h	1516	2149	3097	2998	4136	5675	4274	5897	8028
	€	117,91	117,91	158,78	163,20	179,44	244,33	222,80	271,61	371,48

Διατίθενται με στηρίγματα τοίχου, τάπα και εξαεριστικό.

Μέγιστη πίεση λειτουργίας: 8 (10) bar. Μέγιστη θερμοκρασία λειτουργίας: 110°C Πίεση δοκιμαστικού ελέγχου: 10.5 (13) bar

Θερμοκρασία Προσαγωγής: 90°C

Θερμοκρασία Επιστροφής: 70°C

Θερμοκρασία Δωματίου: 20°C